

Aleksander SOBOTA, Grzegorz KAROŃ

## **PRÓBA ZDEFINIOWANIA POJAZDU ZAKŁÓCONEGO NA WYBRANYCH ODCINKACH DRÓG WIELOPASOWYCH W ASPEKCIE PŁYNNOŚCI RUCHU**

**Streszczenie.** Liczba pojazdów zakłóconych to zmienna, która będzie podstawą do wyznaczania funkcji płynności ruchu. W związku z czym, istnieje konieczność zdefiniowania zjawiska zakłócenia w ruchu drogowym, a na tej podstawie określenia liczby pojazdów zakłóconych. Próbę taką podjęto dla wjazdów dróg wielopasowych.

## **ATTEMPT OF DEFINITION OF VEHICLE DISRUPTED ON SELECTED SECTIONS OF HIGHWAY IN ASPECT OF TRAFFIC SMOOTHNESS**

**Summary.** Number of disrupted vehicles is a variable, which can be basis to calculate of traffic smoothness function. Therefore definition of phenomenon of traffic disruption is needed. It make possible to define a number of vehicles disrupted. In the article has been presented the attempt of definition of vehicle disrupted for on-ramps of highway.

### **1. WPROWADZENIE**

Analiza zachowań i preferencji komunikacyjnych mieszkańców oraz ich ocena, dotycząca funkcjonowania transportu (głównie zbiorowego) pozwala, modelować prawidłowości kształtujące potoki ruchu w sieci, a następnie prognozować dalsze zmiany w systemie transportowym miasta.

Czynnikami stymulującymi mieszkańców do zmiany swoich preferencji komunikacyjnych (na korzyść transportu zbiorowego) są między innymi poprawa jakości oraz oferty przewozowej, skrócenie czasu podróży, poprawa dostępności oraz ograniczenie ruchu pojazdów indywidualnych.

Analizy, które są podejmowane na etapie podziału modalnego uwzględniają jedynie czynnik związany z czasem przejazdu i przepustowością, a nie uwzględniają aspektu płynności ruchu. Dlatego zbadano jak postrzegane jest pojęcie płynności ruchu oraz jaki rodzaj zakłóceń, zdaniem mieszkańców miast, wpływa najbardziej na warunki ruchu oraz płynność ruchu [14]. Poszukiwana funkcja płynności ruchu może być szacowania na podstawie liczby pojazdów zakłóconych. Próbę oszacowania liczby pojazdów zakłóconych podjęto dla wjazdów dróg wielopasowych.

## 2. WARUNKI RUCHU DROGOWEGO ORAZ PŁYNNOŚĆ RUCHU<sup>1</sup>

W inżynierii ruchu drogowego warunki ruchu opisywane są poprzez określanie poziomów swobody ruchu  $PSR^2$  – odmiennie dla odcinków dróg i odmiennie dla skrzyżowań. Ich opis werbalny uzupełniany jest przez obliczenie wybranych charakterystyk ruchu (dla dróg: gęstość ruchu, średnia prędkość samochodów osobowych, stopień wykorzystania przepustowości, krytyczne natężenie ruchu, procent czasu jazdy w kolumnie, średnia prędkość podróży; dla skrzyżowań: średnie straty czasu i kolejki tworzące się na wlotach), których wartości pozwalają przypisać określony PSR do warunków panujących na drodze lub skrzyżowaniu. W metodzie polskiej zakres zmienności warunków ruchu podzielony został na cztery stany: warunki bardzo dobre (PSR I), warunki dobre (PSR II), warunki przeciętne (PSR III), warunki niekorzystne (PSR IV).

Określenie „płynność ruchu” w języku potocznym jest często używane przez kierowców oraz pozostałych użytkowników systemów transportowych (mieszkańców); pojawia się również w mediach i prasie. Przeciętny mieszkaniec posługując się również terminami „natężenie ruchu”, „korek”, „tłok”, „zator”, „ruch płynny” i w wyjątkowych przypadkach „kongestia”.

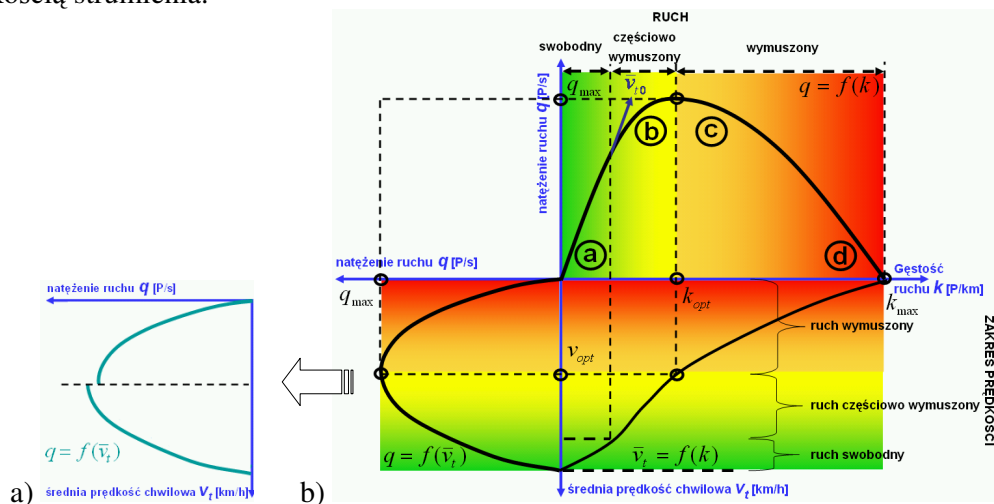
W celu poznania sposobu postrzegania warunków ruchu przygotowano dwa pytania, których interpretacja w kontekście płynności ruchu jest związana z tzw. fundamentalnym wykresem ruchu drogowego (rys. 1a i 1b), przedstawiającym zależności między

<sup>1</sup> Płynność ruchu, jako miara jakościowa wykorzystywana jest również w ruchu kolejowym i ostatnio w ruchu lotniczym [12]. W ruchu kolejowym [16,17,18,19] zdefiniowana została funkcja oczekiwanej płynności ruchu, która jest zależna od jego intensywności oraz układu torowego. Jest to oczekiwana liczba tras, którą można zaplanować na wykresie ruchu bez zakłóceń (bez regulacji tras), przy określonej liczbie wszystkich tras planowanych. Zakłócenia ruchowe definiowane są jako potencjalne kolizje tras przejazdu. Liczba tras regulowanych wyznaczana jest metodą probabilistyczną dla przyjętego układu torowego oraz założonego wstępnie obciążenia planowanego. Symulacja pozwala określić optymalną wartość intensywności ruchu dla ruchu płynnego. Jest to taka wartość, która maksymalizuje oczekiwaną liczbę tras, które nie podlegają regulacji. Z powyższego wynika iż płynność ruchu kolejowego dotyczy oceny ruchu [4,15,20] na etapie jego planowania, czyli konstruowania wykresu ruchu. Wobec czego nie jest to bezpośrednia miara postrzegania warunków ruchu, z punktu widzenia pasażera (m.in. komfortu podróży, punktualności etc). Niemniej zakłócenia wtórne, powstające w ruchu rzeczywistym: opóźnienia i ich skutki, odczuwane przez podróżnych, a wynikające ze zbyt małej płynności ruchu wpływają na postrzeganie transportu kolejowego i kształtują preferencje komunikacyjne mieszkańców.

<sup>2</sup> W metodzie HCM opis jakościowy ruchu, uwzględniający oceny kierowców oraz innych użytkowników dróg, to 6 poziomów swobody ruchu ( $PSR$ ), uwzględniających prędkość, czas podróży, swobodę wykonywania manewrów, komfort jazdy i bezpieczeństwo.

- $PSR A$  – ruch swobodny, duża swoboda wyboru prędkości i manewrowania, losowe, lokalne zakłócenia łatwo kompensowane, których wpływ na użytkowników jest znikomy.
- $PSR B$  – ruch równomierny, odczuwalna obecność innych pojazdów przez indywidualnego kierowcę, prawie pełna swoboda wyboru prędkości przy zmniejszonej swobodzie wykonywania manewrów w stosunku do  $PSR A$ , bardzo duży komfort podróży (psychiczny i fizyczny), losowe lokalne zakłócenia wciąż łatwo kompensowane.
- $PSR C$  – ruch równomierny, ale na sposób jazdy istotnie wpływają inne pojazdy, m.in. istotnie ograniczona swoboda wyboru prędkości i wykonywania manewrów, które wymagają dużej uwagi. Lokalne, losowe zakłócenia mogą powodować lokalną zmianę swobody jazdy.
- $PSR D$  – ruch równomierny, jednak wybór prędkości i manewrowania jest mocno ograniczony dużą gęstością, komfort jazdy niski, drobne incydenty i chwilowe wzrosty natężenia powodują odczuwalne zakłócenia.
- $PSR E$  – natężenie ruchu bliskie lub równe przepustowości, mała prędkość jazdy oraz skrajnie utrudnione manewrowanie, odbywające się na zasadzie wymuszania, bardzo niski komfort jazdy powodujący frustrację kierowców; nawet niewielki wzrost natężenia ruchu lub jego zatrzymanie powodują poważne zakłócenia o dużym zasięgu na odcinku.
- $PSR F$  – stan załamania przepływu ruchu z przejściem do ruchu wymuszonego – natężenie ruchu przekraczające przepustowość powoduje utworzenie się kolejki pojazdów i ich dalszy ruch, odbywający się z zatrzymaniami [6,8,9].

charakterystykami strumienia ruchu pojazdów: pomiędzy natężeniem, gęstością oraz średnią prędkością strumienia.



Rys. 1. Charakterystyki stanów strumienia ruchu pojazdów [1,3,11]

- a) wykres przedstawiający efekt skoku – dwie wartości maksymalne natężenia ruchu, interpretowane jako przepustowość przed i po utracie płynności ruchu,  
 b) fundamentalny wykres ruchu z zaznaczonymi obszarami zmienności odpowiadającymi poszczególnym odpowiedziom a,b,c i d pytania: Jak Pan(i) postrzega tak popularne obecnie pojęcie płynności ruchu?

Fig. 1. Characteristics of traffic flow states [1,3,11]

- a) diagram, which show the effect of spring – two maximum values, which has been interpreted as capacity before and after losing of traffic smoothness  
 b) fundamental traffic diagram with selected areas of variation, which can be equivalent of answers a, b, c and d for question: How do you perceive very popular phrase (nowadays) – traffic smoothness?

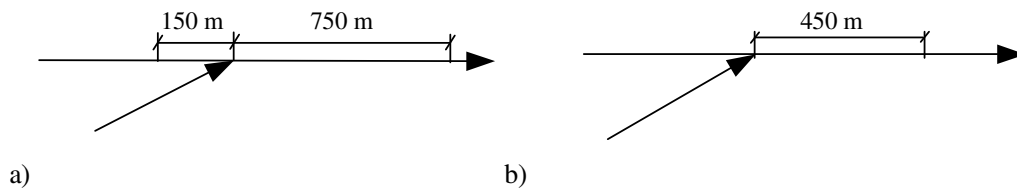
### 3. WJAZDY DRÓG WIELOPASOWYCH JAKO ELEMENTY NARAŻONE NA WYSTĘPOWANIE ZAKŁÓCEŃ W RUCHU PODCZAS ŁĄCZENIE SIĘ POTOKÓW RUCHU

W świetle wyników badań, przedstawionych w [14], dotyczących najistotniejszej grupy zakłóceń, wpływającej na płynność ruchu skoncentrowano się nad grupą zakłóceń ruchowych. Wśród wielu powstających zakłóceń ruchu drogowego szczególnie silnie zauważalne są te występujące w otoczeniu węzłów dróg wielopasowych, zlokalizowanych na obszarach zurbanizowanych. Przykładem takiego elementu może być splot jezdni wielopasowych łączący dwa duże strumienie pojazdów, odcinki przeplatania bądź wjazdy lub zjazdy dróg wielopasowych. Zakłócenia te mają zatem istotne znaczenie dla płynności ruchu. W związku z czym, ich wpływ można opisać w sposób analityczny, wykorzystując do tego celu funkcję płynności ruchu, która może być wykorzystana jako jakościowa miara warunków ruchu. Poszukiwanie tejże funkcji jest wieloetapowe. Jednym z etapów jest definicja pojazdu zakłóconego. Dlatego postanowiono podjąć próbę zdefiniowania pojazdu zakłóconego dla wjazdów dróg wielopasowych, na których odbywa się łączenie potoków ruchu.

Łączenie się potoków pojazdów to manewr, w wyniku którego z dwóch potoków pojazdów powstaje jeden [5 s.47]. Manewr ten odbywa się na wjazdach, stanowiących integralną część węzłów bądź miejsc obsługi podróżnych (parkingi, motele, restauracje, stacje benzynowe itp.). Wjazd jest miejscem włączenia drogi łącznikowej do jezdni głównej

[5 s. 52]. Wjazdy wymagają szczególnej uwagi zarówno na etapie projektowania, jak i eksploatacji drogi ze względu na występujące zakłócenia. Ponadto, wywołują zazwyczaj gwałtowną zmianę warunków drogowych, polegającą na zwiększeniu prędkości (dla potoku włączającego się), w przybliżeniu do takiej, z jaką odbywa się ruch na prawym pasie drogi głównej. Aby zmniejszyć wpływ tego manewru, stosuje się pasy włączania, umożliwiające zmiany prędkości. Efektywność pasów włączania jest dobrze dostrzegalna przy dużych natężeniach ruchu, ponieważ przy małych kierowcy wjeżdżają natychmiast na pas prawy drogi głównej, nie wykorzystując pasa włączania w celu rozwinięcia prędkości.

Za odcinek międzywęzłowy uważa się taki, na którym ruch odbywa się w sposób niezakłócony z włączeniem się do ruchu, wyłączeniem się z ruchu lub przeplataniem [3 s. 194]. Według HCM 85 zasięg wpływu wjazdu na zakłócenia ruchu wynosi 150 [m] przed i 750 [m] za wjazdem, co zaprezentowano na rys. 2a. Z kolei na rys. 2b przedstawiono definicję tej strefy, według metody HCM 2000. Jej długość wynosi 450 [m] (licząc od początku punktu włączania) i dotyczy tylko odcinka za wjazdem. Tezę potwierdzają badania, które wykazały że 450-metrowa strefa wpływu (licząc od początkowego punktu włączania) jest miejscem występujących zakłóceń w ruchu [3 s.199].



Rys. 2. Długość strefy wpływu wjazdów na jezdnię główną, wg metody HCM 85.

a) wg HCM 85,

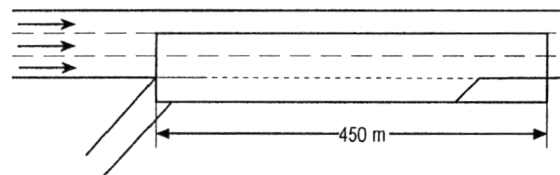
b) wg HCM 2000

Fig. 2. Length of influence area of on-ramps on major road

a) according to HCM 85,

b) according to HCM 2000

Definicja strefy wpływów wjazdów na zakłócenia przyjęta w metodzie HCM 2000 bazuje na pracy [10], w której przeprowadzone badania wskazują, że wzmiankowana strefa nie dotyczy całego przekroju jezdni. Dlaczego? Ponieważ pasy włączania najczęściej usytuowane są z prawej strony jezdni głównej, zatem bezpośredni ich wpływ dotyczy tylko prawego pasa jezdni głównej (pas 1 przyjmuje konwencje oznaczeń zgodną z HCM 2000). Jednak zakłócenia na pasie prawym (1) oddziałują na pas sąsiedni (2). Wynika to z faktu, że kierowcy chętnie unikają redukcji prędkości wymuszonej przez pojazdy włączające się do ruchu. Przykładowo dla trzypasowej jezdni autostrady strefę wpływu zaprezentowano na rys. 3.



Rys. 3. Strefa wpływu wjazdu na jezdnię główną

Fig. 3. Zone of influence area of on-ramps on major road

#### 4. PRÓBA ZDEFINIOWANIA POJAZDU ZAKŁÓCONEGO DLA WJAZDÓW DRÓG WIELOPASOWYCH

Pod pojęciem zakłócenia rozumiane jest zdarzenie, mające wpływ na zmianę parametrów ruchu pojazdów. Natomiast pojazd uznany za zakłócony to taki, który przejeżdżając dany, jednorodny geometrycznie odcinek układu komunikacyjnego drogi wielopasowej zmieni prędkość jazdy o pewną wartość, ustaloną na podstawie badań empirycznych, a także zmieni trajektorię jazdy (pas ruchu). Definicja, opisująca pojazd zakłócony dotyczy strumieni ruchu znajdujących się na drodze głównej. Z kolei pojazd uznany za zakłócony, znajdujący się na łącznicy w strefie wpływu wjazdu to taki, który zmieni prędkość jazdy o pewną wartość ustaloną na podstawie badań empirycznych (zarówno wzrost, jak i spadek tejże prędkości) oraz nie wykona manewru włączenia w przeznaczonym do tego celu odcinku.

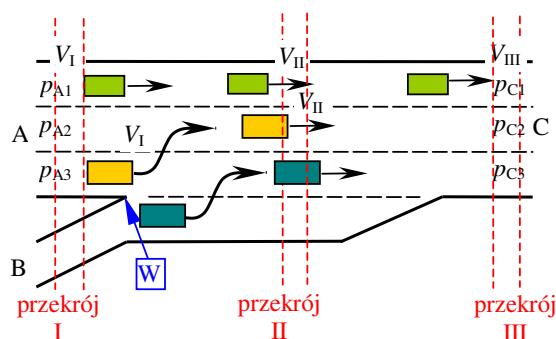
Model matematyczny oceny liczby pojazdów zakłóconych dla odcinków przeplatania opiera się na następujących założeniach.

##### I. Kryterium podstawowe – porównanie prędkości oraz trajektorii jazdy w obszarze wpływu wjazdu dla strumieni pojazdów znajdujących się na drodze głównej

Aby zdefiniować pojazd zakłócony należy porównać zmiany prędkości chwilowych w kilku przekrojach pomiarowych. Liczba przekrojów zależy od parametrów urządzenia, za pomocą którego będzie wykonywany pomiar. Niemniej jednak należy zapewnić minimalną liczbę przekrojów pomiarowych, wznosząc trzy:

- przekrój I – powinien się znajdować w obszarze wpływu wjazdu – maksymalnie na 150 [m] przed początkiem pasa włączenia;
- przekrój II – powinien się znajdować w środkowej części strefy wpływu włączenia,
- przekrój III – powinien się znajdować w końcowej części strefy wpływu włączenia, ale w otoczeniu wpływu tegoż odcinka.

Według kryterium podstawowego pojazdy zakłócone należy zdefiniować obserwując zarówno zmiany prędkości, jak i ich trajektorie jazdy (zmiany pasów ruchu). Sytuację zaprezentowano na rys. 4.



Rys. 4. Ruch pojazdów w obszarze włączenia dla swobodnego i częściowo wymuszonego stanu strumienia ruchu

Fig. 4. Traffic movement in on-ramp area for free and partly forced conditions

Według kryterium podstawowego pojazd zostanie uznany za zakłócony, gdy:

$$\begin{array}{l}
 \left. \begin{array}{l}
 \text{grupa kryteriów związana ze} \\
 \text{zmianą prędkości}
 \end{array} \right\} \begin{cases}
 p_{A1} = p_{C1} \vee p_{A2} = p_{C2} \vee p_{A3} = p_{C3} & \text{– pojazd niezakłócony (1)} \\
 V_I \cong V_{II} \cong V_{III} \\
 p_{A1} = p_{C1} \vee p_{A2} = p_{C2} \vee p_{A3} = p_{C3} & \text{– pojazd niezakłócony (2)} \\
 V_I < V_{II} < V_{III} \\
 p_{A1} = p_{C1} \vee p_{A2} = p_{C2} \vee p_{A3} = p_{C3} & \text{– pojazd zakłócony (3)} \\
 V_I > V_{II} > V_{III} \\
 p_{A1} = p_{C1} \vee p_{A2} = p_{C2} \vee p_{A3} = p_{C3} & \text{– pojazd zakłócony (4)} \\
 V_I > V_{II} < V_{III} \\
 p_{A1} = p_{C1} \vee p_{A2} = p_{C2} \vee p_{A3} = p_{C3} & \text{– pojazd zakłócony (5)} \\
 V_I < V_{II} > V_{III}
 \end{cases} \\
 \\
 \left. \begin{array}{l}
 \text{grupa kryteriów związana ze} \\
 \text{zmianą pasa ruchu}
 \end{array} \right\} \begin{cases}
 p_{A1} \neq p_{C1} \vee p_{A2} \neq p_{C2} \vee p_{A3} \neq p_{C3} & \text{– pojazd zakłócony (6)} \\
 V_I \cong V_{II} \cong V_{III} \\
 p_{A1} \neq p_{C1} \vee p_{A2} \neq p_{C2} \vee p_{A3} \neq p_{C3} & \text{– pojazd zakłócony (7)} \\
 V_I < V_{II} < V_{III} \\
 p_{A1} \neq p_{C1} \vee p_{A2} \neq p_{C2} \vee p_{A3} \neq p_{C3} & \text{– pojazd zakłócony (8)} \\
 V_I > V_{II} > V_{III} \\
 p_{A1} \neq p_{C1} \vee p_{A2} \neq p_{C2} \vee p_{A3} \neq p_{C3} & \text{– pojazd zakłócony (9)} \\
 V_I > V_{II} < V_{III} \\
 p_{A1} \neq p_{C1} \vee p_{A2} \neq p_{C2} \vee p_{A3} \neq p_{C3} & \text{– pojazd zakłócony (10)} \\
 V_I < V_{II} > V_{III}
 \end{cases} \quad (1)
 \end{array}$$

Założono, że zależności te dotyczą przypadku gdy:

$$Q_{pasD} \leq 1980[P/h] \text{ dla } \bar{V}_{swob} \text{ nie ma ograniczenia}$$

$$Q_{pasD} \leq 1800[P/h] \text{ dla } \bar{V}_{swob} = 60[km/h],$$

gdzie:

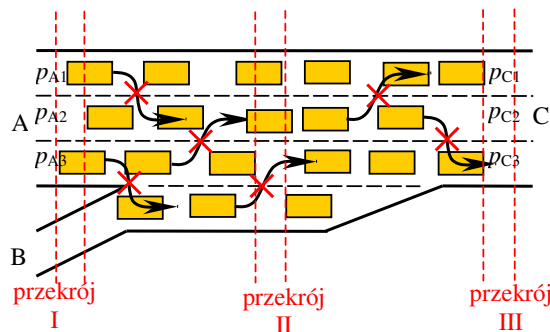
- $V_I$  - prędkość średnia pojazdów w przekroju I [km/h],
- $V_{II}$  - prędkość średnia pojazdów w przekroju II [km/h],
- $V_{III}$  - prędkość średnia pojazdów w przekroju III [km/h],
- $\bar{V}_{swob}$  - średnia prędkość w ruchu swobodnym [km/h],
- $Q_{pasD}$  - maksymalne natężenie w strefie wpływu wjazdu na pasie dla PSR D [P/h],
- $p_{A1}$  - pozycja pojazdu na pasie 1 przekroju I,
- $p_{A2}$  - pozycja pojazdu na pasie 2 przekroju I,
- $p_{A3}$  - pozycja pojazdu na pasie 3 przekroju I,
- $p_{C1}$  - pozycja pojazdu na pasie 1 przekroju III,
- $p_{C2}$  - pozycja pojazdu na pasie 2 przekroju III,
- $p_{C3}$  - pozycja pojazdu na pasie 3 przekroju III.

W tym kryterium zmiana pasa (przypadki od 6 do 10) jest traktowana jako argument silniejszy aniżeli zmiana prędkości. Oczywiście nie można wykluczyć, że zmiana pasa przez kierowców będzie determinowana jedynie zachowaniem kierowcy. Przyjęto jednak iż kierowca nie zmieni pasa ruchu, gdy nie wystąpi zakłócenie. Założono ponadto, że pojazd będzie uznany za zakłócony, gdy w którymkolwiek przekroju jego prędkość się zmniejszy (przypadek od 3 do 5). Jednak wartość tej zmiany zostanie ustalona w drodze badań empirycznych.

Ponadto, zależność (1) będzie wykorzystywana w przypadku, gdy natężenie ruchu pojazdów nie przekroczy 1980 [P/h] dla prędkości swobodnej, nie regulowanej oraz 1800 [P/h], gdy pojazdy nie przekraczają 60 [km/h] w ruchu swobodnym. Są to krytyczne wartości PSR D podawane w niemieckiej instrukcji obliczania przepustowości [7], a przekroczenie PSR D jest opisywane jako stan ruchu, w którym mogą występować notorycznie zakłócenia. Sprawne funkcjonowanie skrzyżowania zapewniają wartości natężenia ruchu na wlotach podporządkowanych nie przekraczające  $0,85 \cdot C_{wl}$  (przepustowości wlotu) [13]. Z kolei w metodzie HCM 2000 [s.13-29] granica zmiany PSR D na PSR E dla odcinków podstawowych autostrad i dróg wielopasowych jest zależna od prędkości swobodnej. Największa wartość maksymalnego stopnia wykorzystania przepustowości, dla różnych prędkości swobodnych, wynosi 0,92 dla prędkości swobodnej 120 [km/h] (autostrady) oraz 0,92 dla prędkości swobodnej 100 [km/h]; 0,85 dla prędkości swobodnej 80 [km/h] (drogi wielopasowe). Drew [2 s. 380] stosunek natężenia do przepustowości równy 0,9 nazywa optymalnym poziomem natężenia stanowiącym 8/9 prawdopodobnej przepustowości. Z kolei górna granica natężenia, opisująca przejście ze stabilnego stanu strumienia ruchu w niestabilny wynosi 0,75 wartości przepustowości [2 s. 381]. Niemniej jednak przyjęto, że wyżej opisane kryterium można stosować dla wartości stopnia wykorzystania przepustowości, zgodnie z metodą HCM 2000.

## II. Kryterium podstawowe – porównanie prędkości oraz trajektorii jazdy w obszarze wpływu wjazdu gdy natężenie jest bliskie przepustowości

Według kryterium podstawowego pojazdy zakłócone należy zdefiniować obserwując zarówno zmiany prędkości, jak i ich trajektorie jazdy (zmiany pasów ruchu). Niemniej jednak w sytuacji, gdy natężenie jest bliskie przepustowości zmiana trajektorii ruchu jest mocno ograniczona. W związku z czym pojazdy znajdujące się w strefie wpływu wjazdu, niemogące wykonać manewru zmiany pasa będą uznane za zakłócone. Sytuację zaprezentowano na rys. 5. W przypadku gdy natężenie jest bliskie przepustowości dla wjazdów nie można mówić o ruchu niezakłóconym.



Rys. 5. Ruch pojazdów w obszarze włączenia dla wymuszonego stanu strumienia ruchu (gdy natężenie jest bliskie przepustowości)

Fig. 5. Traffic movement in on-ramp area for forced conditions (when volume is close to capacity)

Według kryterium podstawowego, gdy natężenie jest bliskie przepustowości pojazd uznany zostanie za zakłócony, gdy:

$$\left\{ \begin{array}{l} P_{A1} = P_{C1} \vee P_{A2} = P_{C2} \vee P_{A3} = P_{C3} \\ V_I \cong V_{II} \cong V_{III} = const \cong V_{opt} \vee V_{min} \cong 0 - \text{pojazdy zakłócone} \\ \text{ograniczone manewry pojazdów} \end{array} \right.$$

warunek: (2)

$$Q_{pasD} \approx C$$

$$Q_{pasD} > 1980[P/h] \text{ dla } \bar{V}_{swob} \text{ nie ma ograniczenia}$$

$$Q_{pasD} > 1800[P/h] \text{ dla } \bar{V}_{swob} = 60[km/h],$$

gdzie:

- $V_I$  - prędkość średnia pojazdów w przekroju I [km/h],
- $V_{II}$  - prędkość średnia pojazdów w przekroju II [km/h],
- $V_{III}$  - prędkość średnia pojazdów w przekroju III [km/h],
- $V_{opt}$  - optymalna prędkość średnia [km/h],
- $\bar{V}_{swob}$  - średnia prędkość w ruchu swobodnym [km/h],
- $Q_{pasD}$  - maksymalne natężenie w strefie wpływu wjazdu na pasie dla PSR D [P/h],
- $p_{A1}$  - pozycja pojazdu na pasie 1 przekroju I,
- $p_{A2}$  - pozycja pojazdu na pasie 2 przekroju I,
- $p_{A3}$  - pozycja pojazdu na pasie 3 przekroju I,
- $p_{C1}$  - pozycja pojazdu na pasie 1 przekroju III,
- $p_{C2}$  - pozycja pojazdu na pasie 2 przekroju III,
- $p_{C3}$  - pozycja pojazdu na pasie 3 przekroju III.

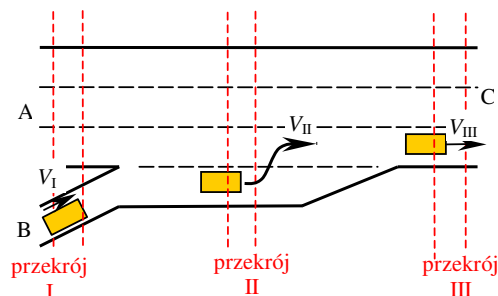
Warto podkreślić, że model pozwala zdefiniować pojazd zakłócony dla strumieni ruchu na drodze głównej, a także na łącznicy.

### III. Kryterium uproszczone – porównanie prędkości pojazdów w obszarze wpływu wjazdów dla strumieni wjeżdżających na drogę główną

Zaproponowano również kryterium uproszczone, pozwalające zdefiniować pojazd zakłócony, które polega na porównaniu prędkości średnich w badanych (np. trzech) przekrojach pomiarowych:

- przekrój I – powinien się znajdować w obszarze wpływu wjazdu – maksymalnie na 150 [m] przed początkiem pasa włączenia;
- przekrój II – powinien się znajdować w środkowej części strefy wpływu włączenia,
- przekrój III – powinien się znajdować w końcowej części strefy wpływu włączenia ale w otoczeniu wpływu tegoż odcinka. Na rys. 6 zaprezentowano opisaną sytuację.





Rys. 6. Ruch pojazdów na wjeździe dla strumienia wjeżdżającego na drogę główną  
 Fig. 6. Traffic movement in on-ramp area for on ramp flow

Według kryterium uproszczonego dla strumienia wjeżdżających na drogę główną pojazd uznany zostanie za zakłócony, gdy:

$$\begin{aligned}
 V_I &\cong V_{II} \cong V_{III} - \text{pojazd niezakłócony} \\
 V_I < V_{II} < V_{III} - \text{pojazd niezakłócony} \\
 V_I > V_{II} > V_{III} - \text{pojazd zakłócony} \\
 V_I > V_{II} < V_{III} - \text{pojazd zakłócony} \\
 V_I < V_{II} > V_{III} - \text{pojazd zakłócony}
 \end{aligned}
 \tag{3}$$

założenia i warunki:

$$Q_{cpr} < C_{cp},$$

gdzie:

- $V_I$  - prędkość średnia pojazdów w przekroju I [km/h],
- $V_{II}$  - prędkość średnia pojazdów w przekroju II [km/h],
- $V_{III}$  - prędkość średnia pojazdów w przekroju III [km/h],
- $Q_{cpr}$  - całkowite natężenie ruchu w strefie przeplatania [P/h],
- $C_{cp}$  - przepustowość w obszarze przeplatania [P/h].

## 5. WNIOSKI

Przedstawione w artykule kryteria definiowania pojazdu zakłóconego stanowią wstęp do pracy nad opisem ruchu płynnego. Na podstawie analogii do teorii opisujących płynność w ruchu lotniczym i w ruchu kolejowym, podejmowana jest próba poszukiwania funkcji, która będzie miarą opisującą jakościowe warunki ruchu drogowego pod względem jego płynności. Miara ta jest rozwinięciem pojęcia poziomów swobody ruchu. Jako obiekt badawczy wybrano wjazdy dróg wielopasowych lub autostrad, ponieważ wyniki analiz zaprezentowanych w wielu pracach wskazują, że występujące tam zakłócenia są zjawiskiem naturalnym.

## Bibliografia

1. Datka S., Suchorzewski W., Tracz M.: Inżynieria ruchu. Wydawnictwa Komunikacji i Łączności, Warszawa 1999.

2. Drew D.: Traffic flow theory and control. Mc Graw – Hill Book Company. New York 1968.
3. Gaca S., Suchorzewski W., Tracz M.: Inżynieria Ruchu Drogowego. Teoria i praktyka. Wydawnictwa Komunikacji i Łączności. Warszawa 2008.
4. Karoń G., Firlejczyk G.: Oczekiwana płynność ruchu na odcinku z komputerowym systemem ITLIS – odcinek linii 139: Łodygowice – Żywiec – Węgierska Górka. Technika Transportu Szynowego, nr 1–2, 2008 , s. 50–56.
5. Krystek R.: Węzły drogowe i autostradowe. Praca zbiorowa. Wydawnictwa Komunikacji i Łączności, Warszawa 2008.
6. Haight F.: Mathematical theories of traffic flow. Academic Press, New York 1963.
7. HBS 2001, Handbuch für die Bemessung von Straßenverkehrsanlagen, Forschungsgesellschaft für Straßen – und Verkehrswesen e.V., Köln 2001.
8. Heidemann D.: A queueing theory approach to speed – flow – density relationships, in: Transportation and Traffic Theory 103 – 118, Pergamon 1996.
9. Heidemann D., Wegmann H.: Queueing at unsignalized intersections. Transportation Research Part B 31, 1997, p. 239–263.
10. Highway Capacity Manual 2000, Transportation Research Board, Highway Capacity Committee, Washington, D. C. 2000.
11. Jacyna M.: Wybrane zagadnienia modelowania systemów transportowych. Oficyna Wydawnicza Politechniki Warszawskiej, Warszawa 2008.
12. Malarski M.: Inżynieria ruchu lotniczego. Oficyna Wydawnicza Politechniki Warszawskiej, Warszawa 2006.
13. Metoda obliczania przepustowości skrzyżowań bez sygnalizacji świetlnej, Generalna Dyrekcja Dróg Krajowych i Autostrad, Warszawa 2004.
14. Sobota A., Karoń G.: Postrzeganie warunków ruchu miejskiego – płynność ruchu – wyniki badań. Zeszyty Naukowo – Techniczne SITK RP. Oddział w Krakowie. Kraków 2009, s. 215–234.
15. Szymczak M.: Logistyka miejska, Wydawnictwo Akademii Ekonomicznej w Poznaniu, Poznań 2008.
16. Towpik K.: Infrastruktura transportu kolejowego. OWPW. Warszawa 2009.
17. Węgierski J.: Metody probabilistyczne w projektowaniu transportu szynowego. Wydawnictwa Komunikacji i Łączności, Warszawa 1971.
18. Węgierski J.: Układy torowe stacji (Funkcje i teoria). Wydawnictwa Komunikacji i Łączności, Warszawa 1974.
19. Woch J.: Podstawy inżynierii ruchu kolejowego. Wydawnictwa Komunikacji i Łączności, Warszawa 1983.
20. Woch J.: Narzędzia analizy efektywności i optymalizacji sieci kolejowej. Wydawnictwo Politechniki Śląskiej, Gliwice 2001.

Recenzent: Prof. dr hab. inż. Romuald Szopa

*Praca wykonana w ramach BW-482/RT5/2009*