

## KONTROLA STANU INSTALACJI ELEKTRYCZNYCH NISKIEGO NAPIĘCIA – PRZEGLĄD AKTUALNYCH WYMAGAŃ W ZAKRESIE PRÓB I POMIARÓW

Stanisław CZAPP<sup>1</sup>

1. Miejsce pracy: Politechnika Gdańska, ul. G. Narutowicza 11/12, 80-233 Gdańsk  
tel.: (58) 347 13 98 fax: (58) 347 18 98 e-mail: s.czapp@ely.pg.gda.pl

**Streszczenie:** W pracy omówiono zasady wykonywania prób i pomiarów w instalacjach elektrycznych niskiego napięcia. Szczególną uwagę zwrócono na zmiany wymagań w tym zakresie wprowadzone przez nowe wydanie normy *PN-HD 60364-6:2008 Instalacje elektryczne niskiego napięcia – Część 6: Sprawdzanie*.

**Słowa kluczowe:** instalacje elektryczne, ochrona przeciwporażeniowa, sprawdzanie.

### 1. WSTĘP

Kontrola stanu instalacji elektrycznych niskiego napięcia powinna być wykonana po zakończeniu budowy, przebudowy lub remontu instalacji (sprawdzanie odbiorcze), a także okresowo w trakcie jej użytkowania (sprawdzanie okresowe). Wymagania w zakresie zarówno sprawdzania odbiorczego, jak i okresowego są określone przede wszystkim w normie *PN-HD 60364-6:2008 Instalacje elektryczne niskiego napięcia – Część 6: Sprawdzanie* [1]. Norma ta zastąpiła poprzednie jej edycje [2, 3] i została przywołana w Rozporządzeniu [4]. Uzupełnieniem wymagań w zakresie sprawdzania instalacji niskiego napięcia jest m.in. norma [5] oraz wycofane przepisy eksploatacji [6].

Zgodnie z aktualną normą [1] wyróżnia się następujące pojęcia związane z kontrolą stanu instalacji:

- **sprawdzanie** – wszystkie czynności, za pomocą których kontroluje się zgodność instalacji elektrycznej z odpowiednimi wymaganiami normy HD 60364. Sprawdzanie obejmuje oględziny, próby i protokołowanie;
- **ogłędziny** – kontrola instalacji elektrycznej za pomocą wszelkich zmysłów (wzrok, słuch, powonienie, dotyk). Przy oględzinach nie wykorzystuje się próbników i mierników;
- **próba**<sup>1</sup> – użycie w instalacji elektrycznej środków (próbników, mierników), za pomocą których można zweryfikować stan instalacji w celu określenia stanów i wartości niewykrywalnych za pomocą oględzin;
- **protokołowanie** – zapisywanie wyników oględzin i prób;
- **konserwacja** – powiązanie wszystkich technicznych i administracyjnych czynności, łącznie z czynnościami

nadzoru, mających na celu utrzymanie instalacji w stanie, w którym spełnia ona wymagane funkcje lub przywrócenie jej do tego stanu.

W niniejszej pracy zostaną omówione czynności, które wykonuje się w ramach prób i pomiarów. Ich zakres przy sprawdzaniu okresowym jest niemal identyczny, jak przy sprawdzaniu odbiorczym. W ramach prób i pomiarów należy:

- a) sprawdzić ciągłość przewodów,
- b) zmierzyć rezystancję izolacji instalacji elektrycznej,
- c) sprawdzić ochronę za pomocą SELV, PELV lub separacji elektrycznej,
- d) zmierzyć rezystancję/impedancję podłóg i ścian,
- e) sprawdzić samoczynne wyłączanie zasilania,
- f) sprawdzić ochronę uzupełniającą,
- g) sprawdzić biegunowość,
- h) sprawdzić kolejność faz,
- i) wykonać próby funkcjonalne i operacyjne,
- j) sprawdzić spadek napięcia.

Powyższe czynności zaleca się wykonać w podanej kolejności, a jeżeli wynik którejkolwiek próby jest niezadowolający, to próbę tę i próbę poprzedzającą (jeżeli wykryte uszkodzenie może mieć wpływ na jej wynik) należy powtórzyć po usunięciu uszkodzenia.

### 2. PRÓBA CIĄGŁOŚCI PRZEWODÓW

Próba ciągłości przewodów powinna być wykonana w odniesieniu do:

- przewodów czynnych – jeżeli obwód odbiorczy jest pierścieniowy,
- przewodów ochronnych – przy kontroli połączeń wyrównawczych głównych i połączeń wyrównawczych miejscowych, a także wtedy, gdy rezygnuje się z pomiaru impedancji pętli zwarciowej lub pomiaru rezystancji uziemienia, co dopuszcza norma [1].

Według normy [1] wymaga się, aby przyrządy pomiarowe były dobierane zgodnie z postanowieniami wieloarkuszowej normy *PN-EN 61557 Bezpieczeństwo elektryczne w niskonapięciowych sieciach elektroenergetycznych o napięciach przemiennych do 1 kV i stałych do 1,5 kV. Urządzenia przeznaczone do sprawdzania, pomiarów lub monitorowania środków ochronnych*. Próbę ciągłości przewodów ochronnych należy wykonać wykorzystując próbnik spełnia-

<sup>1</sup> Użyty w normie [1] termin „próba” jest pojęciem szerokim – obejmuje próby wykonywane próbnikami (testerami), pomiary wykonywane miernikami oraz próby działania.

jący wymagania części 4 tej normy [7]. Zgodnie z [7] napięcie pomiarowe może być stałe lub przemiennie o wartości od 4 V do 24 V w stanie bezobciążeniowym, a prąd pomiarowy nie powinien być mniejszy niż 0,2 A. Największy dopuszczalny błąd roboczy wynosi  $\pm 30\%$  w zakresie pomiarowym od 0,2  $\Omega$  do 2  $\Omega$ .

Przystępując do sprawdzenia ciągłości przewodów ochronnych i połączeń wyrównawczych należy pamiętać, że zgodnie ze znowelizowanymi przepisami [4], nie ma obowiązku obejmowania połączeniami wyrównawczymi metalowej armatury sanitarnej w obiektach wyposażonych w instalację wodociągową, ogrzewczą wodną, kanalizacyjną itp. wykonaną przewodami niemetalowymi. Zgodnie z [4] połączeniami wyrównawczymi należy obejmować:

- instalację wodociągową wykonaną z przewodów metalowych,
- metalowe elementy instalacji kanalizacyjnej,
- instalację ogrzewczą wodną wykonaną z przewodów metalowych,
- metalowe elementy instalacji gazowej,
- metalowe elementy szybów i maszynownię dźwigów,
- metalowe elementy przewodów i wkładów kominowych,
- metalowe elementy przewodów i urządzeń do wentylacji i klimatyzacji,
- metalowe elementy obudowy urządzeń instalacji telekomunikacyjnej.

### 3. POMIAR REZYSTANCJI IZOLACJI

Podstawowym pomiarem, który powinien być wykonany podczas badań izolacji instalacji jest pomiar rezystancji izolacji i ewentualnie wskaźników syntetycznych z nią związanych. W uzasadnionych przypadkach, gdy urządzeń nie można wyłączyć spod napięcia na czas pomiarów lub izolacja urządzenia nie jest dostępna, ponieważ urządzenie jest zabudowane lub pracuje pod wodą bądź pod ziemią, zamiast pomiaru rezystancji izolacji można wykonać pomiar prądu upływowego, który również wiele może mówić o stanie izolacji urządzenia. W tablicy 1 przedstawiono metody oceny stanu izolacji [8].

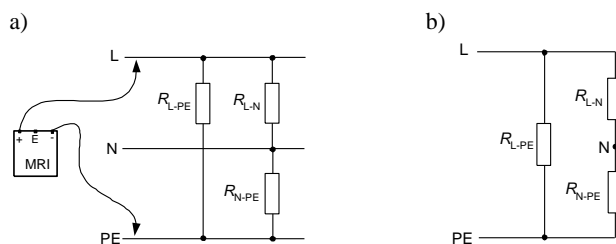
Tablica 1. Metody oceny stanu izolacji

Metoda	Możliwe do wykrycia	Miara oceny dla sprawdzającego
ogłędziny	uszkodzenia, błędy montażu	widoczne uchybienia
pomiar rezystancji izolacji	uszkodzenia, zawilgocenia, zanieczyszczenia	wartości graniczne rezystancji
pomiar prądu upływowego	zawilgocenia, zanieczyszczenia, pojemność	wartości graniczne prądu upływowego

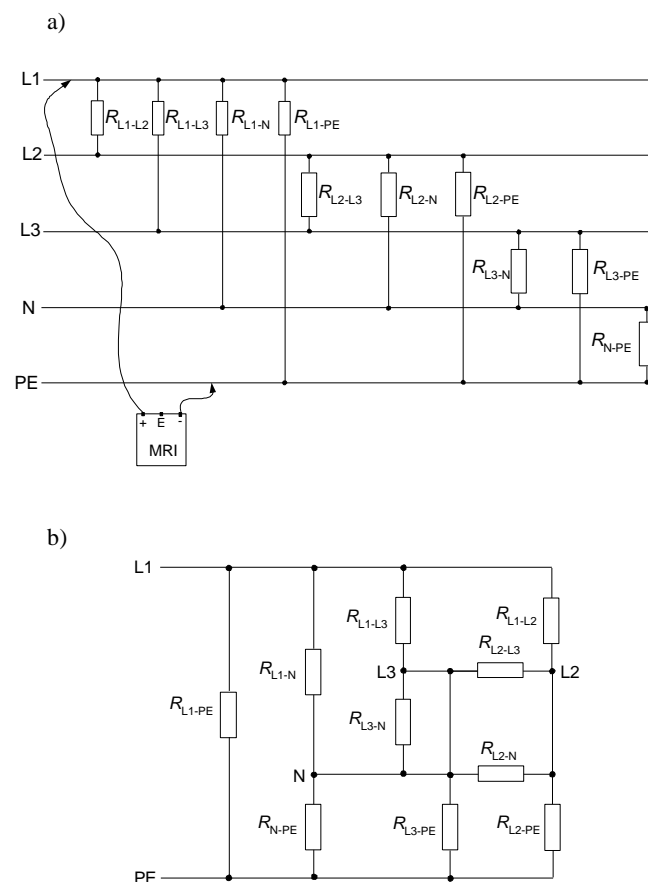
Zgodnie z wymaganiami normy PN-HD 60364-6:2008 [1] rezystancję izolacji należy zmierzyć między przewodami czynnymi a uziemionym przewodem ochronnym. Podczas pomiaru wszystkie przewody czynne mogą być zwarte ze sobą. Jest to istotna zmiana w porównaniu z poprzednio wydaną w języku polskim normą PN-IEC 60364-6-61:2000 [2]. Dotychczas pomiar był wykonywany pomiędzy poszczególnymi parami przewodów czynnych oraz między każdym przewodem czynnym a ziemią, czyli przewodem PEN lub PE. Zwierać przewody czynne i wykonywać pomiary między tymi swartymi przewodami a ziemią należało

tylko w obwodach z urządzeniami elektronicznymi, aby urządzenia te nie uszkodziły się podczas pomiaru. Z pomiaru rezystancji izolacji pomiędzy każdą parą przewodów czynnych nadal nie można zrezygnować w miejscach, w których występuje zagrożenie pożarowe. Chodzi o zapobieganie zwarciom małoprądowym pomiędzy przewodami czynnymi, które mogą spowodować pożar, a nie są wykrywane przez zabezpieczenia zwarciowe ani zabezpieczenia różnicowo-prądowe.

Pomiar między każdą parą żył przewodu i tak nie daje miarodajnych informacji o stanie izolacji między tymi żyłami [9]. Otrzymana rezystancja przy pomiarze pomiędzy dwiema żyłami np. L-PE w obwodzie jednofazowym w rzeczywistości nie odwzorowuje rezystancji doziemnej izolacji przewodu fazowego. Na rysunku 1 przedstawiono cząstkowe rezystancje izolacji podczas pomiaru w trójprzewodowym obwodzie jednofazowym.



Rys. 1. Cząstkowe rezystancje izolacji w trójprzewodowym jednofazowym obwodzie instalacji przy pomiarze L-PE: a) rezystancje pomiędzy poszczególnymi żyłami, b) schemat zastępczy



Rys. 2. Cząstkowe rezystancje izolacji w trójfazowym pięcioprzewodowym obwodzie instalacji przy pomiarze L1-PE: a) rezystancje pomiędzy poszczególnymi żyłami, b) schemat zastępczy

Jeżeli podczas pomiaru przewód neutralny nie jest uziemiony, to otrzymana rezystancja izolacji jest wynikiem naturalnego powiązania trzech cząstkowych rezystancji i wynosi:

$$R_{wL-PE} = \frac{R_{L-PE} \cdot (R_{L-N} + R_{N-PE})}{R_{L-PE} + R_{L-N} + R_{N-PE}} \quad (1)$$

W pięcioprzewodowym obwodzie trójfazowym cząstkowych rezystancji jest więcej i sytuacja jest bardziej skomplikowana, co przedstawia rysunek 2. W obwodzie zawierającym  $n$  biegunów nieziemionych, liczba cząstkowych rezystancji izolacji mających wpływ na wynik pojedynczego pomiaru wynosi [9]:

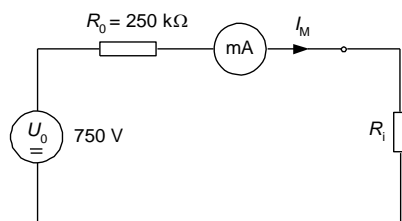
$$N_p = \frac{(n+1)!}{2(n-1)!} \quad (2)$$

Kolejną istotną zmianą zawartą w normie [1] jest zastrzeżenie wymagań co do najmniejszej dopuszczalnej rezystancji izolacji. Napięcie pomiarowe oraz najmniejszą dopuszczalną wartość rezystancji izolacji przewodów elektroenergetycznych instalacji niskiego napięcia podano w tablicy 2.

Tablica 2. Najmniejsze dopuszczalne wartości rezystancji izolacji przewodów instalacji niskiego napięcia [1]

Napięcie znamionowe instalacji [V]	Napięcie pomiarowe [V]	Rezystancja izolacji [MΩ]
Obwody SELV lub PELV	250	0,5 (poprzednio 0,25)
Nie większe niż 500 V, w tym FELV	500	1,0 (poprzednio 0,5)
Większe niż 500 V	1000	1,0

Zastosowany miernik do pomiaru rezystancji izolacji powinien [10] mieć napięcie pomiarowe stałe, w stanie jałowym nie powinno ono przekraczać  $1,5U_N$ , gdzie  $U_N$  jest nominalnym napięciem wyjściowym (np. 500 V, jak w tabl. 2). Prąd nominalny powinien mieć wartość co najmniej 1 mA, a wartość szczytowa prądu pomiarowego nie powinna być większa od 15 mA (wartość szczytowa składowej przemiennej nie powinna przekraczać 1,5 mA). Największy dopuszczalny błąd roboczy wynosi  $\pm 30\%$ .



Rys. 3. Schemat przykładowego miernika rezystancji izolacji o napięciu nominalnym 500 V:

$U_0$  – napięcie miernika w stanie jałowym,  
 $R_0$  – rezystancja wewnętrzna miernika,  
 $R_i$  – rezystancja izolacji badanego urządzenia,  
 $I_M$  – prąd pomiarowy

Te warunki spełnia miernik o podanym na rysunku 3 układzie pomiarowym. Napięcie pomiarowe na zaciskach miernika zależy od wartości mierzonej rezystancji izolacji  $R_i$ . Ma wartość nie mniejszą niż napięcie nominalne mierni-

ka, jeżeli prąd pomiarowy nie przekracza 1 mA. Nominalny prąd pomiarowy w mierniku o napięciu 500 V uzyskuje się, gdy rezystancja izolacji jest równa 0,5 MΩ. Przy rozwartych zaciskach napięcie nie powinno być wyższe niż  $1,5 U_N$  (750 V w mierniku o napięciu 500 V). W mierniku o rezystancji wewnętrznej  $R_0 = 250\text{ k}\Omega$  w stanie zwarcia, czyli przy napięciu  $U = 0$ , prąd pomiarowy wynosi 3 mA.

#### 4. SPRAWDZANIE OCHRONY ZA POMOCĄ SELV, PELV LUB SEPARACJI ELEKTRYCZNEJ

W przypadku obwodów SELV należy wykonać pomiar rezystancji izolacji pomiędzy:

- częściami czynnymi obwodu SELV a częściami czynnymi innych obwodów,
- częściami czynnymi obwodu SELV a ziemią.

W przypadku obwodów PELV wykonuje się pomiar tylko między częściami czynnymi obwodu PELV a częściami czynnymi innych obwodów. Wartość napięcia pomiarowego oraz najmniejsza dopuszczalna rezystancji izolacji dla obwodów SELV i PELV jest podana w tablicy 2.

W obwodach, w których zastosowano separację elektryczną i występuje tylko jeden odbiornik, wystarczający jest pomiar rezystancji izolacji pomiędzy:

- częściami czynnymi obwodu separowanego a częściami czynnymi innych obwodów,
- częściami czynnymi obwodu separowanego a ziemią.

W praktyce napięcie pomiarowe powinno wynosić 500 V, a najmniejsza dopuszczalna rezystancji izolacji wynosi 1,0 MΩ.

W obwodach separowanych z więcej niż jednym odbiornikiem, należy dodatkowo sprawdzić (pomiarowo lub obliczeniowo), czy w razie dwumiejscowego zwarcia, za pośrednictwem nieziemionych przewodów wyrównawczych, nastąpi samoczynne wyłączenie zasilania w określonym czasie. Wymagania odnośnie do czasu wyłączenia są takie, jak dla układu TN (tabl. 3).

#### 5. POMIAR REZYSTANCJI/IMPEDANCJI PODŁÓG I ŚCIAN

Pomiar rezystancji/impedancji podłóg i ścian wykonuje się w instalacjach, w których zastosowano izolowanie stanowiska jako środek ochrony przy uszkodzeniu. W każdym pomieszczeniu należy wykonać co najmniej trzy pomiary, w tym jeden pomiar w odległości około 1 m od części przewodzących obcych.

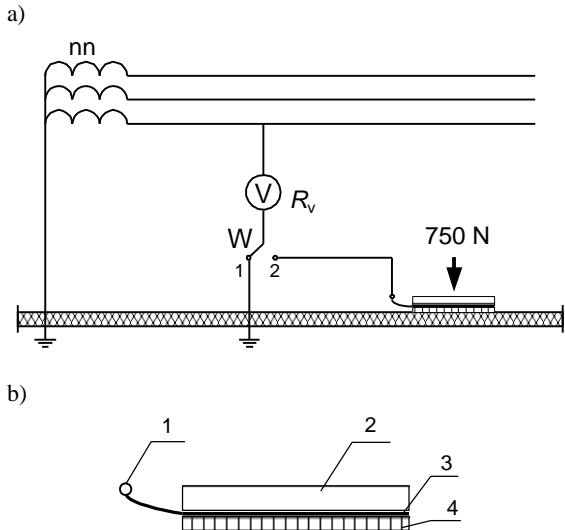
W instalacjach o napięciu przemiennym należy stosować napięcie pomiarowe przemiennie – powinno być równe napięciu znamionowemu instalacji i mieć tę samą częstotliwość. Można też wykonać pomiar z wykorzystaniem niższych wartości napięć, ale nie niższych niż 25 V. Wtedy jednak dodatkowo jest wymagany pomiar rezystancji izolacji podłóg i ścian przy napięciu pomiarowym DC o wartości co najmniej:

- 500 V – dla napięć znamionowych instalacji nie większych niż 500 V,
- 1000 V – dla napięć znamionowych instalacji większych niż 500 V.

W przypadku instalacji napięcia stałego, pomiar rezystancji podłóg i ścian sprowadza się do wykonania pomiaru rezystancji izolacji, jak to wymieniono powyżej.

W instalacjach o napięciu przemiennym w praktyce stosuje się metodę woltomierzową lub metodę techniczną. Na rysunku 4 przedstawiono zasadę pomiaru rezystancji

podłóg (stanowiska) z wykorzystaniem metody woltmierzowej.



Rys. 4. Sposób pomiaru rezystancji stanowiska metodą woltmierzową, a) układ pomiarowy, b) budowa elektrody pomiarowej: 1 – zacisk przyłączeniowy, 2 – płyta z drewna lub tworzywa sztucznego, 3 – płyta metalowa, 4 – guma przewodząca, a w jej braku – wilgotna tkanina lub papier

Układ jest zasilany napięciem sieci 230/400V. Rezystancję mierzy się pomiędzy elektrodą probierczą a przewodem ochronnym instalacji (uziemia konstrukcją). Elektroda o wymiarach 25×25 cm powinna być dociśnięta siłą 750 N (250 N w przypadku ścian). Do stanowiska powinna przylegać miękka część elektrody np. wilgotnej tkaniny lub gumy przewodzącej.

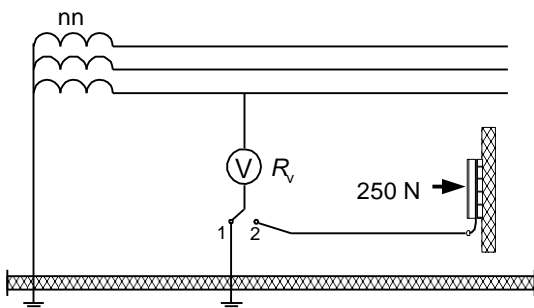
W metodzie tej mierzy się dwa napięcia:

- $U_1$  – napięcie względem ziemi – łącznik W w położeniu 1,
- $U_2$  – napięcie na rezystancji wewnętrznej woltmierzowej  $R_v$  – łącznik W w położeniu 2.

Szukaną rezystancją stanowiska można obliczyć ze wzoru:

$$R_{st} = R_v \cdot \left( \frac{U_1}{U_2} - 1 \right) \quad (3)$$

Analogicznie należy wykonać pomiar rezystancji/impedancji ścian (rys. 5).



Rys. 5. Sposób pomiaru rezystancji ścian metodą woltmierzową

Do pomiaru rezystancji podłóg można użyć również innego rodzaju elektrody [1]. Elektroda ta jest metalowym statywem trójnożnym, którego elementy spoczywające na podłodze tworzą wierzchołki trójkąta równobocznego. Każdy z podtrzymujących elementów jest wykonany jako ela-

styczna podstawa zapewniająca, po obciążeniu, odpowiednią styczność z badaną powierzchnią na płaszczyźnie o polu powierzchni około 900 mm<sup>2</sup> i rezystancji przejścia mniejszej niż 5000 Ω.

Rezystancja/impedancja podłóg i ścian nie powinna być mniejsza niż:

- a) 50 kΩ jeżeli napięcia znamionowe instalacji nie przekracza 500 V,
- b) 100 kΩ jeżeli napięcie znamionowe instalacji przekracza 500 V.

Jeżeli warunki podane powyżej nie są spełnione to, z punktu widzenia ochrony przeciwporażeniowej, te podłogi i ściany traktuje się jak części przewodzące obce.

## 6. SAMOCZYNNE WYŁĄCZANIE ZASILANIA

### 6.1. Wymagania odnośnie do czasu wyłączenia i prądu wyłączającego

Ochrona przeciwporażeniowa przez samoczynne wyłączenie zasilania jest skuteczna, jeżeli podczas zwarcia L-PE (L-PEN):

- nastąpi wyłączenie zasilania w wymaganym przez normę czasie lub
- nie będą przekroczone napięcia dotykowe dopuszczalne długotrwale.

Największe dopuszczalne czasy wyłączenia zasilania według normy [11] są podane w tablicy 3.

Tablica 3. Największy dopuszczalny czas wyłączenia zasilania w sekundach [11]

Układ	50 V < $U_o$ ≤ 120 V		120 V < $U_o$ ≤ 230 V		230 V < $U_o$ ≤ 400 V		$U_o$ > 400 V	
	AC	DC	AC	DC	AC	DC	AC	DC
TN	0,8	<sup>1)</sup>	0,4	5	0,2	0,4	0,1	0,1
TT	0,3	<sup>1)</sup>	0,2	0,4	0,07	0,2	0,04	0,1

<sup>1)</sup> Wyłączenie może być wymagane z innych powodów niż zagrożenie porażeniem, AC – prąd przemienny, DC – prąd stały,  $U_o$  – napięcie instalacji względem ziemi.

W układzie TN największy dopuszczalny czas wyłączenia zasilania równy 5 s można przyjąć dla obwodów rozdzielczych oraz, pod pewnym warunkami, dla obwodów odbiorczych o prądzie znamionowym większym niż 32 A.

W układzie TT największy dopuszczalny czas wyłączenia zasilania równy 1 s można przyjąć dla obwodów rozdzielczych oraz, pod pewnym warunkami, dla obwodów odbiorczych o prądzie znamionowym większym niż 32 A.

Należy sprawdzić, czy obwody gniazd wtyczkowych ogólnego przeznaczenia o prądzie znamionowym nieprzekraczającym 20 A, które są użytkowane przez laików (np. pracownicy biurowi) oraz obwody urządzeń przenośnych o znamionowym prądzie nieprzekraczającym 32 A użytkowane na zewnątrz pomieszczeń są chronione za pomocą wyłączników różnicowoprądowych wysokoczułych ( $I_{\Delta n} \leq 30$  mA).

Podane w tablicy 3 czasy wyłączenia powinny być dotrzymane przy prądzie ziemnozwarciowym równym prądowi wyłączającemu zabezpieczenia. Prąd wyłączający  $I_{\Delta}$ , czyli taki, który zapewnia przy zwarciu z przewodzącą obudową urządzenia elektrycznego wyłączenie zasilania w określonym przez normę czasie, zależy od rodzaju i prądu znamionowego zabezpieczenia. W niniejszym opracowaniu pomi-

nięto zasady wyznaczania prądu wyłączającego zabezpieczeń nadprądowych, jako że nie zmieniły się one, są dobrze znane i były wielokrotnie opisywane, natomiast poruszony będzie problem prądu wyłączającego zabezpieczeń różnicowoprądowych.

Otóż zgodnie z aktualną normą [11] największe dopuszczalne czasy wyłączania zasilania powinny być dotrzymane również przez zabezpieczenia różnicowoprądowe. Jeżeli przyjrzeć się wymaganiom norm przedmiotowych [12, 13] dotyczących charakterystyk działania wyłączników różnicowoprądowych, to okazuje się, że prąd wyłączający wcale nie musi być znamionowym prądem różnicowym zadziałania  $I_{\Delta n}$  (tabl. 4).

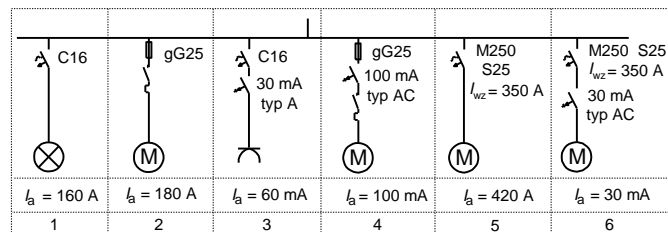
Tablica 4. Prąd wyłączający wyłączników różnicowoprądowych w zależności od wymaganego czasu wyłączania zasilania podanego w tabelicy 3 [12, 14, 15]

Czas wyłączania [s]	Prąd wyłączający $I_a$ wyłączników różnicowoprądowych					
	bezwłocznym i krótkozwłocznym			selektywnym		
	AC	A (30 mA)	B	AC	A	B
0,04	$5I_{\Delta n}$	$7I_{\Delta n}$ lub 0,35 A	$10I_{\Delta n}$	-	-	-
0,07	$5I_{\Delta n}$	$7I_{\Delta n}$ lub 0,35 A	$10I_{\Delta n}$	-	-	-
0,1	$5I_{\Delta n}$	$7I_{\Delta n}$ lub 0,35 A	$10I_{\Delta n}$	-	-	-
0,2	$2I_{\Delta n}$	$4I_{\Delta n}$	$4I_{\Delta n}$	$2I_{\Delta n}$	$2,8I_{\Delta n}$	$4I_{\Delta n}$
0,3	$I_{\Delta n}$	$2I_{\Delta n}$	$2I_{\Delta n}$	$2I_{\Delta n}$	$2,8I_{\Delta n}$	$4I_{\Delta n}$
0,4	$I_{\Delta n}$	$2I_{\Delta n}$	$2I_{\Delta n}$	$2I_{\Delta n}$	$2,8I_{\Delta n}$	$4I_{\Delta n}$
0,8	$I_{\Delta n}$	$2I_{\Delta n}$	$2I_{\Delta n}$	$I_{\Delta n}$	$1,4I_{\Delta n}$	$2I_{\Delta n}$
1	$I_{\Delta n}$	$2I_{\Delta n}$	$2I_{\Delta n}$	$I_{\Delta n}$	$1,4I_{\Delta n}$	$2I_{\Delta n}$
5	$I_{\Delta n}$	$2I_{\Delta n}$	$2I_{\Delta n}$	$I_{\Delta n}$	$1,4I_{\Delta n}$	$2I_{\Delta n}$

Jeżeli porównać zapisy norm przedmiotowych [12, 13] oraz aktualnej normy dotyczącej sprawdzania instalacji [1], w której zaleca się, aby maksymalne czasy wyłączania sprawdzać przy prądzie  $5I_{\Delta n}$ , to okazuje się, że przy prądzie  $5I_{\Delta n}$  nie zawsze dotrzyma się wymaganego czasu wyłączania zasilania. W przypadku wartości w tabelicy 4 mniejszych od  $5I_{\Delta n}$  zalecenie normy [1] jest spełnione z nadmiarem, natomiast w przypadku wartości większych, zalecenie podane w normie [1] jako  $5I_{\Delta n}$  jest niewystarczające. Po prostu trzeba większego prądu (np.  $7I_{\Delta n}$ ), aby wyłącznik zadziałał w wymaganym przez normę [1] czasie.

Należy pamiętać, że zastosowanie wyłącznika różnicowoprądowego znacznie ułatwia zapewnienie wyłączania zasilania w obwodach z zainstalowanymi zabezpieczeniami nadprądowymi o dużym prądzie znamionowym i dużym prądzie wyłączającym. Tak może być np. w obwodach zabezpieczonych wykładkami bezpiecznikowym zwłocznymi lub wyłącznikami nadprądowymi instalacyjnymi o charakterystyce typu D. Jeżeli okaże się, że zabezpieczenie nadprądowe nie wyłącza tego zwarcia w czasie podanym w tabelicy 3, to rolę urządzenia wyłączającego może przejąć zainstalowany dodatkowo wyłącznik różnicowoprądowy. Z uwagi na to, że prąd wyłączający wyłącznika różnicowoprądowego jest rzędu setek miliamperów bądź są to pojedyncze ampery, jego zastosowanie powoduje, że niemal zawsze warunek samoczynnego wyłączania zasilania jest spełniony.

W związku z powyższym, jeżeli w obwodzie znajdują się różne urządzenia wyłączające, to jako prąd wyłączający przyjmuje się wynik najkorzystniejszy i on jest podstawą oceny skuteczności ochrony przeciwporażeniowej. Na rysunku 6 przedstawiono zasadę określania prądu wyłączającego  $I_a$  w obwodach, w których znajdują się różne urządzenia wyłączające.



Rys. 6. Prąd wyłączający  $I_a$  w obwodach z różnymi zabezpieczeniami. Wymagany czas wyłączania zasilania  $t \leq 0,4$  s, układ TN. W poszczególnych obwodach znajdują się następujące urządzenia zabezpieczające:

- 1 – wyłącznik nadprądowy instalacyjny C16 w obwodzie oświetleniowym,
- 2 – zestaw bezpiecznik gG25 – stycznik – przekaźnik przeciążeniowy,
- 3 – wyłącznik nadprądowy instalacyjny C16 oraz wyłącznik różnicowoprądowy typu A o  $I_{\Delta n} = 30$  mA w obwodzie gniazd wtyczkowych,
- 4 – zestaw bezpiecznik gG25 – stycznik – przekaźnik przeciążeniowy oraz wyłącznik różnicowoprądowy typu AC o  $I_{\Delta n} = 100$  mA,
- 5 – wyłącznik silnikowy M250 S25 o nastawie członu zwarciowego  $I_{zw} = 350$  A i odchyleniu jego prądu zadziałania  $\pm 20\%$ ,
- 6 – wyłącznik silnikowy M250 S25 o nastawie członu zwarciowego  $I_{zw} = 350$  A i odchyleniu jego prądu zadziałania  $\pm 20\%$  oraz wyłącznik różnicowoprądowy typu AC o  $I_{\Delta n} = 30$  mA

Jeżeli w obwodzie jest zastosowany wyłącznik różnicowoprądowy, to należy sprawdzić jego rzeczywisty prąd zadziałania. Szczegóły związane z tymi sprawdzaniem podano w punkcie 7 niniejszego opracowania.

Tablica 5. Warunki skuteczności ochrony przeciwporażeniowej w układach sieci niskiego napięcia [11]

Układ sieci	Warunek skuteczności	Urządzenie wyłączające	Uwagi
TN	$Z_{sTN} \leq \frac{U_o}{I_a}$	nadprądowe lub różnicowoprądowe	
TT	$Z_{sTT} \leq \frac{U_o}{I_a}$	nadprądowe	
	$R_A \leq \frac{U_L}{I_a}$	różnicowoprądowe	
IT bez przewodu N	$Z_{sIT} \leq \frac{\sqrt{3} \cdot U_o}{2 \cdot I_a}$	nadprądowe	przy dwumiejscowym zwarciu z ziemią
IT z przewodem N	$Z'_{sIT} \leq \frac{U_o}{2 \cdot I_a}$		

$I_a$  – prąd wyłączający zabezpieczenia, w [A],  
 $U_o$  – znamionowe napięcie sieci względem ziemi (w układzie IT napięcie między fazą i punktem neutralnym), w [V],  
 $R_A$  – rezystancja uziemienia przewodu ochronnego, w [ $\Omega$ ],  
 $Z_{sTN}$  – impedancja pętli zwarciowej w układzie TN obejmująca przewód skrajny i przewód ochronny, w [ $\Omega$ ],  
 $Z_{sTT}$  – impedancja (rezystancja) pętli zwarciowej w układzie TT obejmująca uziemienie przewodu ochronnego, w [ $\Omega$ ],  
 $Z_{sIT}$  – impedancja pętli zwarciowej od źródła zasilania do rozpatrywanego odbiornika obejmująca przewód skrajny i przewód ochronny, w [ $\Omega$ ],  
 $Z'_{sIT}$  – impedancja pętli zwarciowej od źródła zasilania do rozpatrywanego odbiornika obejmująca przewód neutralny i przewód ochronny, w [ $\Omega$ ].

W ostatnich latach ożywione dyskusje wzbudzał temat pomiaru czasu zadziałania wyłączników różnicowoprądowych.

wych. Otóż norma [1] stanowi, że pomiar czasu zadziałania wyłącznika różnicowoprądowego jest wymagany tylko w następujących sytuacjach:

- w nowej instalacji zastosowano wyłączniki różnicowoprądowe z odzysku,
- wcześniej zainstalowane wyłączniki różnicowoprądowe mają chronić obwody, które właśnie rozbudowano lub przebudowano.

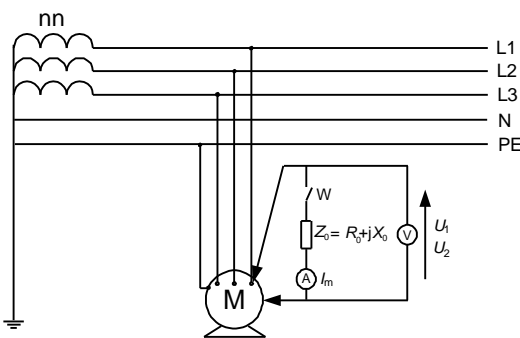
Pomiary te przeprowadza się tylko przy sprawdzaniu odbiorczym, nie są wymagane przy sprawdzaniu okresowym.

Warunki skuteczności ochrony przeciwporażeniowej w poszczególnych układach sieci, z uwzględnieniem rodzaju urządzenia wyłączającego przedstawiono w tabelicy 5.

## 6.2. Pomiar impedancji pętli zwarciowej

Poprawnie zmierzona impedancja pętli zwarciowej służy do oceny skuteczności ochrony przeciwporażeniowej w układzie TN, układzie IT (samoczynne wyłączanie zasilania przy zwarciu dwumiejscowym, jeżeli powstanie pętla metaliczna – uziemienie zbiorowe odbiorników), oraz w układzie TT, w którym jako urządzenia wyłączające zastosowano zabezpieczenia nadprądowe.

Proponowana w normie [1] metoda pomiaru impedancji pętli zwarciowej, to klasyczna metoda pomiaru wykorzystująca zasadę „sztucznego zwarcia”. Pomiar impedancji pętli zwarciowej w układzie TN przedstawiono na rysunku 7.



Rys. 7. Zasada pomiaru impedancji pętli zwarciowej w układzie TN

Mierzone są kolejno dwa napięcia: przed załączeniem obciążenia pomiarowego i po jego załączeniu. Obciążenie pomiarowe powinno zapewniać dość duży prąd pomiarowy tak, aby różnica mierzonych napięć była znaczna. Impedancję mierzoną  $Z$  określa zależność wektorowa:

$$\underline{Z} = Z_0 \frac{\underline{U}_1 - \underline{U}_2}{\underline{U}_2} = Z_0 \left( \frac{\underline{U}_1}{\underline{U}_2} - 1 \right) \quad (4)$$

gdzie:  $Z$  – impedancja mierzona,  $Z_0$  – impedancja obciążenia pomiarowego,  $U_1$  – napięcie przed załączeniem obciążenia pomiarowego,  $U_2$  – napięcie po załączeniu obciążenia pomiarowego,

Warunkiem dokładnego pomiaru impedancji jest zastosowanie miernika, który mierzy impedancję pętli na podstawie zależności wektorowych. W praktyce jest często inaczej. Miernik mierzy impedancję  $Z_m$  na podstawie zależności uproszczonej – mierzone są moduły napięć, a nie wektory:

$$Z_m = Z_0 \frac{U_1 - U_2}{U_2} = Z_0 \left( \frac{U_1}{U_2} - 1 \right) \quad (5)$$

Pomiar impedancji pętli zwarciowej na podstawie modułów napięć nie będzie obciążony nadmiernym błędem,

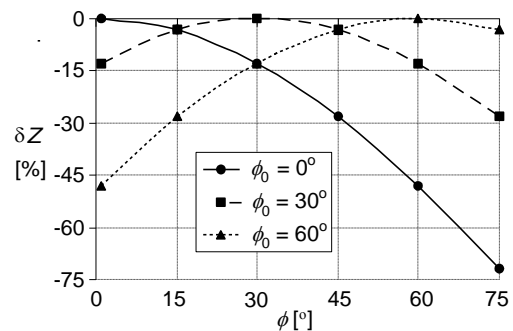
o ile nie będzie dużej różnicy argumentów: impedancji pętli zwarciowej i impedancji obciążenia pomiarowego.

Błąd pomiaru  $\delta Z$  wynikający z różnicy wspomnianych argumentów określa zależność:

$$\delta Z_\phi = \frac{\sqrt{1 + \frac{Z}{Z_0} + 2 \frac{Z}{Z_0} \cos(\phi - \phi_0)} - 1}{\frac{Z}{Z_0}} - 1 \quad (6)$$

gdzie:  $Z$  – impedancja pętli zwarciowej,  $Z_0$  – impedancja obciążenia pomiarowego,  $\phi$  – argument impedancji pętli zwarciowej,  $\phi_0$  – argument obciążenia pomiarowego

Przykładowe błędy pomiaru  $\delta Z$  wynikające z różnicy argumentów przedstawiono na rysunku 8.



Rys. 8. Przykładowe błędy pomiaru impedancji pętli zwarciowej  $\delta Z$  wynikające z różnicy argumentów impedancji pętli zwarciowej  $\phi$  i obciążenia pomiarowego  $\phi_0$

Duża różnica argumentów występuje wtedy, kiedy do pomiaru impedancji pętli zwarciowej, na którą składa się głównie reaktancja (np. w pobliżu transformatora dużej mocy), wykorzystywany jest miernik o rezystancyjnym<sup>2</sup> obciążeniu pomiarowym, mierzący tylko rezystancję. Z wykresu na rysunku 8 widać, że błąd pomiaru może przekraczać wartość 70% przy stosowaniu miernika z rezystancyjnym obciążeniem pomiarowym ( $\phi_0 = 0^\circ$ ), jeżeli pomiar jest wykonywany w punkcie sieci, w którym przeważa reaktancja pętli zwarciowej ( $\phi = 70^\circ$ ). Natomiast przy równości argumentów ( $\phi = \phi_0$ ) błąd pomiaru przyjmuje wartość zero. Należy więc dążyć do równości argumentów przez odpowiednie ich dopasowanie, np. stosując miernik [15] wyposażony w impedor obciążeniowy o nastawianym argumentcie.

Należy zwrócić uwagę, że pomiar impedancji pętli nie jest konieczny, jeżeli obwód (obwody) jest chroniony wyłącznikiem różnicowoprądowym o  $I_{\Delta n} \leq 500$  mA. Wystarczający jest wtedy pomiar ciągłości przewodów ochronnych.

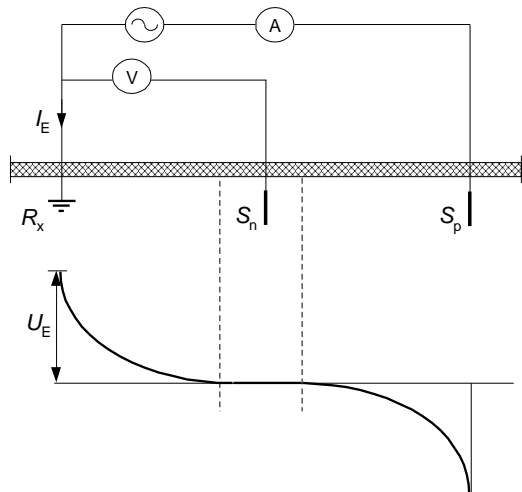
## 6.3. Pomiar rezystancji uziemienia

Opisywana w normie [1] zasada pomiaru rezystancji uziemienia to klasyczna metoda pomiarowa stosowana od wielu lat (rys. 9). Przepływający przez badane uziemienie  $R_x$  i uziom pomocniczy  $S_p$  prąd  $I_E$  wywołuje spadek napięcia na rezystancji uziemienia  $R_x$ , który mierzy się woltomierzem wchodzącym w skład obwodu napięciowego. Istotnym elementem obwodu napięciowego jest sonda napięciowa  $S_n$ . Od jej prawidłowego umieszczenia zależy to, czy wynik pomiaru będzie poprawny. Sonda napięciowa powinna się znajdować

<sup>2</sup> Są mierniki, które, mimo rezystancyjnego obciążenia pomiarowego, poprawnie mierzą impedancję pętli zwarciowej.

wać w strefie potencjału zerowego, tzw. ziemi odniesienia. Jeżeli sonda znajduje się w strefie potencjału zerowego, to zostanie poprawnie zmierzone napięcie uziomowe  $U_E$  i przy znanej wartości prądu prawidłowo zostanie oceniona wartość rezystancji uziemienia.

Nowością w normie jest propozycja pomiaru impedancji, a właściwie rezystancji pętli zwarciowej tzw. metodą cęgową (rys. 10).



Rys. 9. Klasyczny metoda pomiaru rezystancji uziemienia

Zamiast mierzyć rezystancję uziemienia  $R_x$  (rys. 10) można zmierzyć rezystancję pętli będącą sumą rezystancji  $R_x$  i rezystancji  $R_\Sigma$  (w układzie TN  $R_\Sigma$  to wypadkowa wynikająca z połączenia równoległego rezystancji  $R_1$ ,  $R_2$ ,  $R_3$  i  $R_T$  –

rys. 10a; w układzie TT  $R_\Sigma$  to rezystancja  $R_T$  – rys. 10b)

W rzeczywistości nowość ta jest pozorna – metoda ta jest już od wielu lat stosowana przy ocenie skuteczności ochrony przeciwporażeniowej.

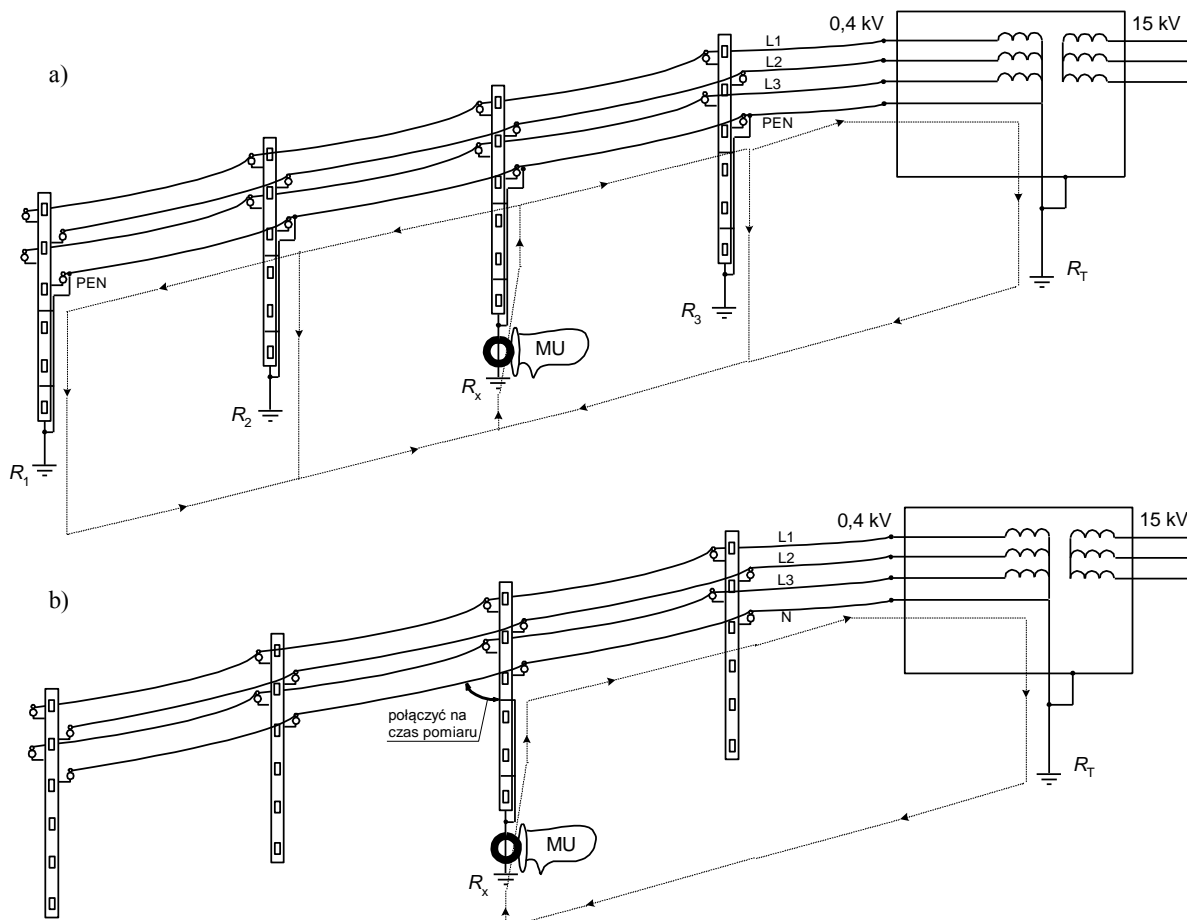
## 7. SPRAWDZENIE OCHRONY UZUPEŁNIAJĄCEJ

Ochrona przeciwporażeniowa uzupełniająca jest realizowana poprzez zastosowanie wyłączników różnicowoprądowych wysokoczułych ( $I_{\Delta n} \leq 30$  mA). W ramach próby należy sprawdzić, czy rzeczywisty prąd różnicowy zadziałania wyłącznika mieści się w dopuszczalnym przez normę paśmie rozrzutu. Badania wyłączników typu AC odbywają się przy prądzie różnicowym sinusoidalnym. Rzeczywisty prąd zadziałania wyłącznika powinien być większy niż  $0,5I_{\Delta n}$ , ale nie większy niż  $I_{\Delta n}$  (dopuszcza się sprawdzenie próbnikiem wymuszającym prąd pomiarowy tylko o wartości  $I_{\Delta n}$  – wyłącznik powinien zadziałać). Wyłączniki typu A zaleca się ponadto badać się przy prądach różnicowych jednodokierunkowych.

Tablica 6. Zakres dodatkowych prób wyzwalania wyłączników różnicowoprądowych typu A – badanie prądem jednodokierunkowym

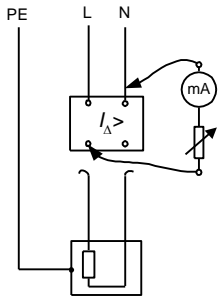
Kąt opóźnienia prądu $\alpha$ [°]	Prąd różnicowy	
	niezadziałania	zadziałania
0	$0,35I_{\Delta n}$	$1,4I_{\Delta n}^*$
90	$0,25I_{\Delta n}$	
135	$0,11I_{\Delta n}$	

\* dla wyłączników różnicowoprądowych o  $I_{\Delta n} < 30$  mA należy przyjmować  $2I_{\Delta n}$



Rys. 10. Pomiar impedancji/rezystancji pętli zwarciowej metodą cęgową w układzie: a) TN, b) TT

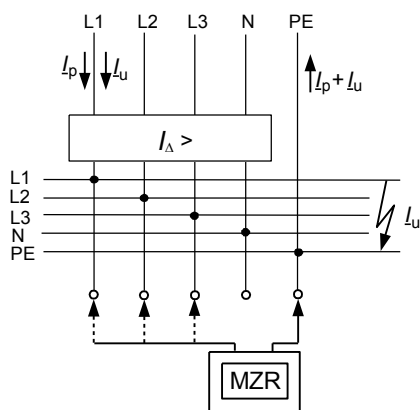
Przy tych próbach dopuszcza się, aby rzeczywisty prąd różnicowy zadziałania mieścił się w szerszych granicach niż  $0,5I_{\Delta n} \div I_{\Delta n}$ . W tabelicy 6 przedstawiono dane związane z dodatkowymi próbami wyłączników różnicowoprądowych typu A. Sprawdzenie wartości prądu, przy której wyzwała wyłącznik różnicowoprądowy może odbywać się z wykorzystaniem prostego układu, jak na rysunku 11. W przypadku wyłączników typu A zaleca się, aby miernik dawał możliwość wymuszania prądu stałego pulsującego, a w przypadku badań wyłączników typu B również prądu stałego o pomijalnym tętnieniu.



Rys. 11. Pomiar rzeczywistego prądu różnicowego zadziałania

Po odłączeniu instalacji odbiorczej od wyłącznika należy wymusić prąd różnicowy wykorzystując do tego rezystor o regulowanej rezystancji. miliamperomierz w jego obwodzie wskazuje wartość prądu różnicowego. Zmniejszając wartość rezystancji w obwodzie zwiększa się wartość prądu różnicowego aż do zadziałania wyłącznika. Na rynku istnieje wiele mierników i testerów zabezpieczeń różnicowoprądowych, które pomiar wykonują w sposób automatyczny, wyświetlając wartość prądu, przy której zadziałał wyłącznik różnicowoprądowy. Według [16] błąd roboczy pomiaru prądu różnicowego nie powinien być większy niż  $\pm 10\%$  wartości znamionowego prądu różnicowego zadziałania badanego wyłącznika różnicowoprądowego.

Pomiary rzeczywistego prądu różnicowego zadziałania wyłączników różnicowoprądowych mogą być obciążone znacznym błędem, jeżeli w instalacji występują niepomijalne ustalone prądy upływowe. W obwodzie jednofazowym, wynik pomiaru jest zaniżony, natomiast w obwodzie trójfazowym prąd upływowy, przy badaniu jak na rysunku 12, może oddziaływać w obydwu kierunkach, czyli może zaniżać lub zawyżać wynik pomiaru rzeczywistego prądu zadziałania.



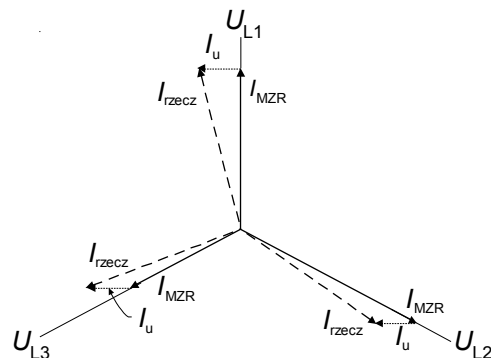
Rys. 12. Rozpływ prądów podczas pomiarów miernikiem zabezpieczeń różnicowoprądowych MZR, kiedy z fazy L1 płynie ustalony prąd upływowy o charakterze pojemnościowym

Nie należy więc oceniać pochopnie stanu wyłącznika różnicowoprądowego, gdyż w rzeczywistości może być on sprawny, a przyczyna negatywnego wyniku pomiaru leży po stronie instalacji. Może też wystąpić sytuacja odwrotna, na podstawie wyniku pomiaru niesprawny wyłącznik może zostać oceniony jako działający prawidłowo. Z tego względu podczas pomiarów rzeczywistego prądu różnicowego zadziałania wyłączników różnicowoprądowych należy odłączyć od nich instalację odbiorczą. Rysunek 12 przedstawia sytuację, kiedy z fazy L1 obwodu trójfazowego do przewodu ochronnego PE płynie prąd upływowy o wartości 5 mA o charakterze pojemnościowym. Sytuację taką zweryfikowano eksperymentalnie na modelu instalacji elektrycznej znajdującym się w Katedrze Elektroenergetyki Politechniki Gdańskiej. W obwodzie trójfazowym zainstalowano wyłącznik różnicowoprądowy czterobiegunowy o  $I_{\Delta n} = 30$  mA. Pomiary wykazują znaczne różnice w rzeczywistym prądzie zadziałania tego wyłącznika różnicowoprądowego (tabl. 7). Po przyłączeniu miernika do fazy L3 średnia wartość z trzech pomiarów wyniosła 16 mA natomiast przy pomiarze w fazie L2 aż 23,8 mA. Takie różnice w wynikach mogą błędnie sugerować zły stan wyłącznika.

Tabela 7. Wyniki pomiaru rzeczywistego prądu różnicowego zadziałania

Pomiar pomiędzy zaciskami	Wartość prądu przy której zadziałał wyłącznik [mA]	Średnia z trzech pomiarów [mA]
przed odłączeniem instalacji odbiorczej		
L1-PE	21,0 20,7 20,7	20,8
L2-PE	23,7 23,7 24,0	23,8
L3-PE	15,6 16,2 16,2	16,0
po odłączeniu instalacji odbiorczej		
L1-PE	21,3 21,3 21,3	21,3
L2-PE	21,0 21,0 21,0	21,0
L3-PE	20,7 20,7 21,0	20,8

Na rysunku 13 przedstawiono wykres fazorowy wyjaśniający przyczyny zadziałania wyłącznika różnicowoprądowego przy różnych wartościach prądu pomiarowego  $I_{MZR}$  wymuszanego przez miernik.



Rys. 13. Wykres fazorowy prądów podczas pomiaru rzeczywistego prądu różnicowego zadziałania z rysunku 12:  $I_{MZR}$  – prąd przy którym zadziałał wyłącznik różnicowoprądowy,  $I_{rzecz}$  – prąd zadziałania wyłącznika w instalacji bez prądu upływowego,  $I_u$  – wartość ustalonego prądu upływowego w badanej instalacji



Prąd upływowy  $I_u$  dodając się (geometrycznie) do prądu pomiarowego  $I_{MZR}$  daje wypadkową wartość prądu  $I_{rzecz}$ , która zawsze jest taka sama. Jeżeli nie ma prądu upływowego, to nie ma istotnych różnic w zmierzonym prądzie zadziałania.

## 8. SPRAWDZENIE BIEGUNOWOŚCI

Próba biegunowości ma na celu sprawdzenie, czy łączniki jednobiegunowe nie są zainstalowane w przewodzie neutralnym obwodów, czego się nie dopuszcza. Przewód neutralny może być rozłączany, ale należy to zrealizować w taki sposób, żeby styki bieguna neutralnego łącznika otwierały się nie wcześniej niż w styki w biegunach fazowych, natomiast załączanie bieguna neutralnego powinno następować nie później niż biegunów fazowych [17]. Zadziałanie jednobiegunowego łącznika w przewodzie neutralnym obwodu trójfazowego może doprowadzić do znacznej asymetrii napięć fazowych w instalacji i spowodować uszkodzenie odbiorników.

## 9. SPRAWDZENIE KOLEJNOŚCI FAZ

Ta próba jest konieczna w obwodach trójfazowych zasilających maszyny elektryczne, aby nie dopuścić do nie właściwego kierunku wirowania ich wirników.

## 10. WYKONANIE PRÓBY FUNKCJONALNEJ I OPERACYJNEJ

Próby funkcjonalne są to próby działania sterownic, napędów, blokad i in., które mają na celu sprawdzenie, czy urządzenia te są właściwie zainstalowane, zmontowane i nastawione.

## 11. SPRAWDZANIE SPADKU NAPIĘCIA

Zgodnie z normą [1] spadek napięcia można sprawdzić na dwa sposoby:

- wykorzystując diagram znajdujący się w załączniku D te same normy,
- wykonując pomiar impedancji pętli zwarciowej.

Wykorzystując diagram można określić największą dopuszczalną długość przewodu o określonym przekroju, wiedząc jaka jest wartość prądu szczytowego obciążenia. Zgodnie z tym diagramem największy dopuszczalny spadek napięcia wynosi 4%. Taka wartość spadku napięcia jest dopuszczalna począwszy od złącza aż do odbiorników. Diagram zakłada jednakowy przekrój przewodów od złącza do odbiornika, co w praktyce rzadko jest spełnione. Pozostaje więc pomiar impedancji pętli zwarciowej lub metoda obliczeniowa, jak przy projektowaniu instalacji. Więcej informacji odnośnie do dopuszczalnego spadku napięcia w obwodach rozdzielczych i obwodach odbiorczych instalacji jest w normie [18].

## 12. CZĘSTOŚĆ SPRAWDZANIA INSTALACJI

Przy ustalaniu częstości sprawdzania instalacji elektrycznych należy brać pod uwagę rodzaj instalacji, sposób użytkowania i narażenia środowiskowe. Proponowane w normie [1] okresy pomiędzy sprawdzeniami są następujące:

- 10 lat – dla budownictwa mieszkaniowego, ale zaleca się wykonać pomiary przy każdej zmianie użytkownika lokalu,

- 4 lata – poza budownictwem mieszkaniowym, gdy nie występują szczególne warunki środowiskowe,
- krótsze niż 4 lata (brak konkretnej wartości) w niższej podanych przypadkach:
  - obiekty o zwiększonym zagrożeniu porażeniem, pożarem, wybuchem,
  - miejsca, w których znajdują się instalacje niskiego i wysokiego napięcia,
  - obiekty gromadzące publiczność,
  - tereny budowy,
  - instalacje bezpieczeństwa.

Można też wprowadzić system monitoringu, który pozwoli na ciągły nadzór instalacji.

Postanowienia normy [1] należy traktować jedynie jako zalecenia. Wiążące są wymagania Ustawy Prawo budowlane [19]. Zgodnie z tą ustawą kontrola instalacji elektrycznych, w zależności od narażeń środowiskowych, powinna być przeprowadzana:

- nie rzadziej niż co 5 lat,
- nie rzadziej niż co 1 rok,
- w szczególnych przypadkach dwa razy w roku.

Stanowi o tym zapis art. 62.1 Prawa budowlanego: „Obiekty budowlane powinny być w czasie ich użytkowania poddawane przez właściciela lub zarządcę kontroli:

1. okresowej, co najmniej raz w roku, polegającej na sprawdzeniu stanu technicznego:
  - 1) elementów budynku, budowli i instalacji narażonych na szkodliwe wpływy atmosferyczne i niszczące działania czynników występujących podczas użytkowania obiektu, (...)
  - 2) okresowej kontroli, co najmniej raz na 5 lat, polegającej na sprawdzeniu stanu technicznego i przydatności do użytkowania obiektu budowlanego, estetyki obiektu budowlanego oraz jego otoczenia; kontrolą tą powinno być objęte również badanie instalacji elektrycznej i piorunochronnej w zakresie stanu sprawności połączeń, osprzętu, zabezpieczeń i środków ochrony od porażeń, oporności izolacji przewodów oraz uziemień instalacji i aparatów,
  - 3) okresowej w zakresie, o którym mowa w pkt 1, co najmniej dwa razy w roku, w terminach do 31 maja oraz do 30 listopada, w przypadku budynków o powierzchni zabudowy przekraczającej 2000 m<sup>2</sup> oraz innych obiektów budowlanych o powierzchni dachu przekraczającej 1000 m<sup>2</sup>, (...)

## 13. WNIOSKI

Znowelizowana norma PN-HD 60364-6:2008 obejmuje nie tylko sprawdzanie odbiorcze, jak poprzednie jej edycje, ale również sprawdzanie okresowe. Zakres badań odbiorczych został rozszerzony, podkreślono znaczenie oględzin, wprowadzono szereg zmian w odniesieniu do wykonywania prób i pomiarów oraz oceny skuteczności ochrony na ich podstawie.

## 14. BIBLIOGRAFIA

1. PN-HD 60364-6:2008 Instalacje elektryczne niskiego napięcia. Część 6: Sprawdzenie.
2. PN-IEC 60364-6-61:2000 Instalacje elektryczne w obiektach budowlanych. Sprawdzenie. Sprawdzenie odbiorcze.

3. PN-HD 384.6.61 S2:2006(U) Instalacje elektryczne w obiektach budowlanych. Część 6-61. Sprawdzanie. Sprawdzanie odbiorcze.
4. Rozporządzenie Ministra Infrastruktury z dnia 12 marca 2009 r. zmieniające rozporządzenie w sprawie warunków technicznych, jakim powinny odpowiadać budynki i ich usytuowanie (Dz.U. z 2009, nr 56. poz. 461).
5. PN-E-04700:1998/+Az1:2000 Urządzenia i układy elektryczne w obiektach elektroenergetycznych. Wytyczne przeprowadzania pomontażowych badań odbiorczych.
6. Zarządzenie Ministra Górnictwa i Energetyki z dnia 17 lipca 1987 r. w sprawie szczegółowych zasad eksploatacji sieci elektroenergetycznych (M.P. z dnia 4 września 1987 r., Nr 25, poz. 200) (w): Przepisy Eksploatacji Urządzeń Elektroenergetycznych.
7. PN-EN 61557-4:2007 Bezpieczeństwo elektryczne w niskonapięciowych sieciach elektroenergetycznych o napięciach przemiennych do 1000 V i stałych do 1500 V. Urządzenia przeznaczone do sprawdzania, pomiarów lub monitorowania środków ochronnych. Część 4: Rezystancja przewodów uziemiających i przewodów wyrównawczych (oryg.).
8. Bödeker K., Kindermann R.: Erstprüfung elektrischer Gebäudeinstallationen. Verlag Technik, Berlin, 1999, s. 35-73.
9. Musiał E., Roskosz R.: Wyznaczanie prądu upływowego przez pomiar cząstkowych rezystancji izolacji w wielobiegunowych obwodach instalacji. XII Międzynarodowa Konferencja Naukowo-Techniczna „Bezpieczeństwo Elektryczne”, Wrocław, wrzesień 1999, s. 415-423.
10. PN-EN 61557-2:2007 Bezpieczeństwo elektryczne w niskonapięciowych sieciach elektroenergetycznych o napięciach przemiennych do 1000 V i stałych do 1500 V. Urządzenia przeznaczone do sprawdzania, pomiarów lub monitorowania środków ochronnych. Część 2: Rezystancja izolacji (oryg.).
11. PN-HD 60364-4-41:2009 Instalacje elektryczne niskiego napięcia. Ochrona dla zapewnienia bezpieczeństwa. Ochrona przed porażeniem prądem elektrycznym.
12. IEC TR 60755:2008 General requirements for residual current operated protective devices. 2<sup>nd</sup> edition.
13. PN-EN 61008-1:2007 Włłączniki różnicowoprądowe bez wbudowanego zabezpieczenia nadprądowego do użytku domowego i podobnego (RCCB). Część 1: Postanowienia ogólne.
14. Musiał E.: Sprawdzanie instalacji elektrycznych niskiego napięcia. Przegląd treści oraz błędów tłumaczenia normy PN-HD 60364-6:2008. INPE Miesięcznik SEP, 2009, nr 118-199, s. 24-54, ISSN 1234-0081.
15. Roskosz R.: Przyrządy typu MR do pomiaru impedancji pętli zwarciowej. Przegląd Elektrotechniczny, 1990, nr 6, s. 125-127, ISSN 0033-2097.
16. PN-EN 61557-6:2008 Bezpieczeństwo elektryczne w niskonapięciowych sieciach elektroenergetycznych o napięciach przemiennych do 1000 V i stałych do 1500 V. Urządzenia przeznaczone do sprawdzania, pomiarów lub monitorowania środków ochronnych. Część 6: Urządzenia różnicowoprądowe (RCD) w sieciach TT, TN i IT (oryg.).
17. PN-IEC 60364-5-53:2000 Instalacje elektryczne w obiektach budowlanych. Dobór i montaż wyposażenia elektrycznego. Aparatura rozdzielcza i sterownicza.
18. N SEP-E-002 Instalacje elektryczne w obiektach budowlanych. Instalacje elektryczne w obiektach mieszkalnych. Podstawy planowania.
19. Ustawa Prawo budowlane z dnia 7 lipca 1994 r. (Dz.U. z 1994, Nr 89, poz. 414 z późn. zm.).

## **VERIFICATION OF LOW VOLTAGE ELECTRICAL INSTALLATIONS – REVIEW OF THE UP-TO-DATE REQUIREMENTS FOR THE TESTING**

**Key-words:** electrical installations, protection against electric shock, verification

In the paper principles of the verification in low voltage electrical installations are presented. Special attention is given to the requirements of the new edition of the standard *PN-HD 60364-6:2008 Low voltage electrical installations – Part 6: Verification*.